

의료용 상처치유 촉진기 및 골수염 치료 장치

<기본 정보>

구분	<input type="checkbox"/> 진단(단독) <input type="checkbox"/> 진단(모듈) <input checked="" type="checkbox"/> 치료(단독) <input checked="" type="checkbox"/> 치료(모듈) <input type="checkbox"/> 재활(단독) <input type="checkbox"/> 재활(모듈) <input type="checkbox"/> S/W <input type="checkbox"/> 모바일앱 <input type="checkbox"/> 기타()
유형	<input type="checkbox"/> 영상진단 <input type="checkbox"/> 생체계측 <input type="checkbox"/> 체외진단 <input type="checkbox"/> 진료장치 <input type="checkbox"/> 마취호흡 <input checked="" type="checkbox"/> 수술치료 <input checked="" type="checkbox"/> 치료보조 <input type="checkbox"/> 정형용품 <input type="checkbox"/> 기능대체 <input type="checkbox"/> 의료경 <input type="checkbox"/> 의료용품 <input type="checkbox"/> 치과기기 <input type="checkbox"/> 재활보조 <input type="checkbox"/> 정보기기 <input type="checkbox"/> 웰니스 <input type="checkbox"/> 기타()
품목 분류	<input checked="" type="checkbox"/> 기구기계 <input type="checkbox"/> 의료용품 <input type="checkbox"/> 치과재료 <input type="checkbox"/> 체외진단용시약 <input type="checkbox"/> 기타
의료기기 등급 분류 (식약처 기준)	<input type="checkbox"/> 1등급 <input type="checkbox"/> 2등급 <input checked="" type="checkbox"/> 3등급 <input checked="" type="checkbox"/> 4등급 <input type="checkbox"/> 기타
개발단계	<input type="checkbox"/> 아이디어 <input checked="" type="checkbox"/> 유효성확인 <input type="checkbox"/> 전임상 <input type="checkbox"/> 임상 ·개념 정립 ·아이디어 검증 ·전기기기 안전성 확인 ·허가용 임상 ·기초 유효성 검증 ·전자과 안전성 확인 ·연구자 임상 ·기초 안전성 검증 ·성능시험 확인 ·Pilot 규모 임상 ·기초 작용원리 검증 ·Software 등록 ·Prototype 제작 ·작용원리 확인
제안유형	<input checked="" type="checkbox"/> 기술이전 <input type="checkbox"/> 공동연구 <input type="checkbox"/> 기타()
기술요약	골수염 치료 시 삽입체(고정핀 등)에 의해 인체 감염이 빈번하게 발생하는 상황을 방지하기 위해 LED광원 이용과 삽입체의 구조를 변경한 골수염 치료 장치 개발

<기술 정보>

국내 특허	1. 10-2015-0098381(2015.07.10.) (<input type="checkbox"/> 출원 전 <input type="checkbox"/> 출원 <input checked="" type="checkbox"/> 등록) 2. 10-2016-0029041(2016.03.10.) (<input type="checkbox"/> 출원 전 <input type="checkbox"/> 출원 <input checked="" type="checkbox"/> 등록)
해외 특허	1. PCT/KR2016/005890(2016.06.03) (<input type="checkbox"/> 출원 전 <input checked="" type="checkbox"/> 출원 <input type="checkbox"/> 등록)
연구개발 상황	<input type="checkbox"/> 종료 <input checked="" type="checkbox"/> 진행 중 <input type="checkbox"/> 기타()

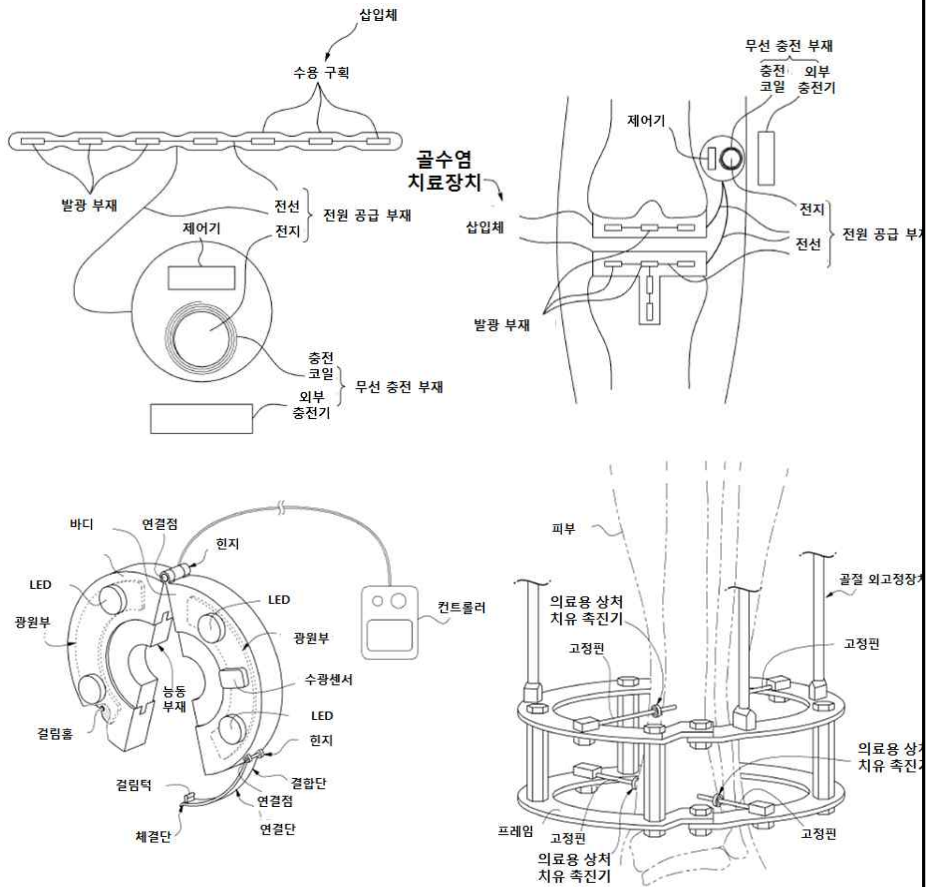
<연구자 정보 및 기술관련 문의처>

연구자 기관명	고려대의료원(안암병원)	담당자명	박종웅 교수
기술 담당자명	고려대의료원 이지현 과장 연구성과실용화진흥원 김용전	담당자 연락처 및 이메일	02-2286-1108 cromljh@korea.ac.kr 02-736-9029 wasu3ri@compa.re.kr

<기술 설명>

<p>적용 분야 (Target/Pathway)</p>	<ul style="list-style-type: none"> ○ 심부 연부조직 감염 환자의 치료 전체 ○ 골 및 관절 화농성 관절염 환자 전체 ○ 개방성 골절 환자 전체 ○ 인공관절 후 감염환자 전체
<p>핵심가설 (Clear hypothesis)</p>	<ul style="list-style-type: none"> ○ 뼈의 골절 및 변위된 부위를 외부에서 고정하기 위해 사용되는 골절 외고정장치는 피부를 통해 삽입 시 고정핀들에 의해 감염, 골수염 등으로 진행되는 일이 빈번하게 발생함 ○ 본 기술은 항-박테리아 효과 및 상처치유 촉진에 효과가 입증된 400nm ~ 470nm 파장의 블루라이트(LED 광원)를 골수염 치료 기기에 부착하여 국소 부위에 조사함으로써 합병증을 예방할 수 있음
<p>기술설명 (Technical description)</p>	<p><기존 기술 문제점></p> <ul style="list-style-type: none"> ○ 골절 및 변형 교정 시 사용되는 외고정 장치는 피부를 통해 뼈에 핀을 박고 각 핀들을 외고정 프레임으로 연결하는 구조임 <ul style="list-style-type: none"> - 외고정 장치를 장기간 장착 시 핀 부위에 감염 및 상처가 빈번히 발생하고 심할 경우 골수염으로 진행 ○ 골수염 치료나 인공관절 삽입 수술 후 골 감염 시 항생제가 함유된 시멘트를 삽입함 <ul style="list-style-type: none"> - 항생제 시멘트의 항생제 방출은 수술 후 약 2~3일밖에 지속되지 않고, 그 이후에는 시멘트가 인체 내 이물질로 작용할 수 있음 - 이는 신장 기능 이상 등 전신 부작용이 발생할 위험이 수반 <p><본 기술의 해결방안></p> <ul style="list-style-type: none"> ○ 인체에 삽입되는 골수염 치료장치(삽입체)를 유연한 폴리머 재질로 제조하고, 골수염 부위에 형상 대응할 수 있도록 설계 <ul style="list-style-type: none"> - 유연한 폴리머 재질외부에 인체에 무해한 투명 실리콘으로 코팅하고, 삽입체의 접힘 또는 절단이 용이(형상 대응)하도록 설계 - 폴리머 재질 삽입체는 3D프린팅으로 제작 ○ 또한, 발광 부재를 삽입체에 부착하여 국소 부위에 동일한 세기의 빛을 방출하도록 제공 <ul style="list-style-type: none"> - 발광 부재는 LED광원으로 항-박테리아 효과, 상처치유 효과가 입증된 300nm ~ 500nm 파장의 블루라이트 이용 - 블루라이트의 상처 치유 촉진 효과는 이미 입증되었으며, 주사 및 복용약이 아니므로 부작용이 없음 - 전지 및 충전용 코일이 연결되어 전지의 무선충전이 가능하며 동일한 세기의 빛을 방출(동일한 항균 작용 획득)

- 본 기술은 3D프린팅 제작 기술을 활용하여 환자의 골수염 부위 또는 관절 형상에 대응되도록 환자 맞춤형 골수염 치료 장치를 제공함
- 골수염이나 무릎뿐만 아니라 신체 모든 부위의 심부 연부 조직 감염, 골수염, 엉덩이 관절, 어깨관절 및 슬관절 등 인공관절 삽입부의 감염 치료에 사용 가능



<골수염 치료 모식도 및 LED광원을 이용한 상처 치료기기 모식도>

시제품

